

ГАБАРИТНЫЕ, УСТАНОВОЧНЫЕ И ПРИСОЕДИНИТЕЛЬНЫЕ РАЗМЕРЫ ТОЛ-СВЭЛ-35 IIIМ

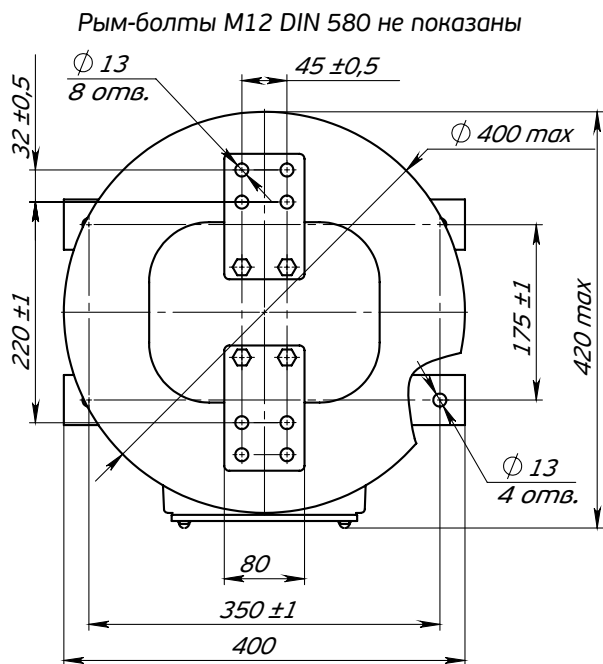
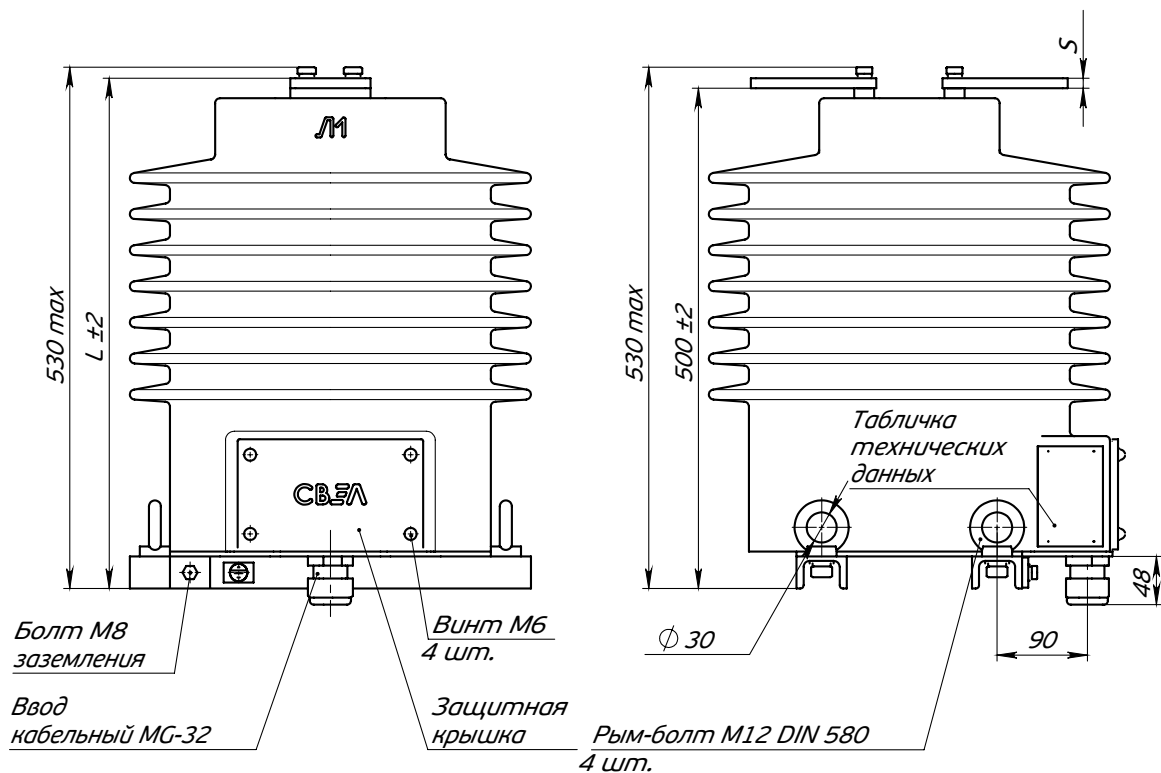


Рис. 1 - Общий вид трансформаторов тока ТОЛ-СВЭЛ-35 IIIМ-2.1 (3.1; 4.1)

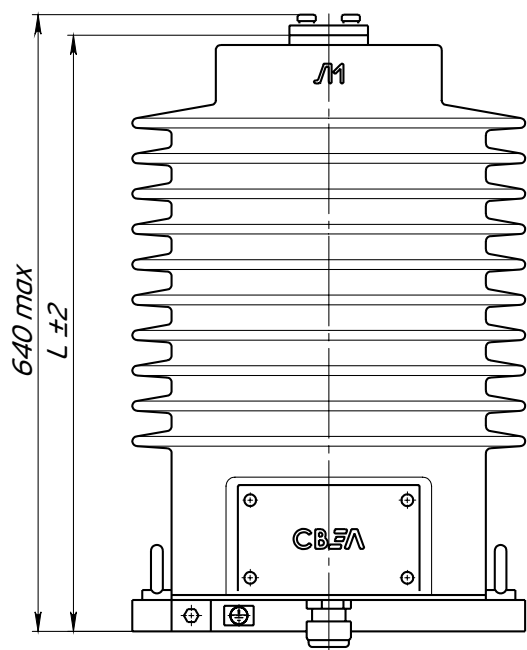


Рис. 2 - Общий вид трансформаторов тока
ТОЛ-СВЭЛ-35 IIIМ-4.2 (2.2; 3.2; 5.2)
Остальное см. Рис. 1

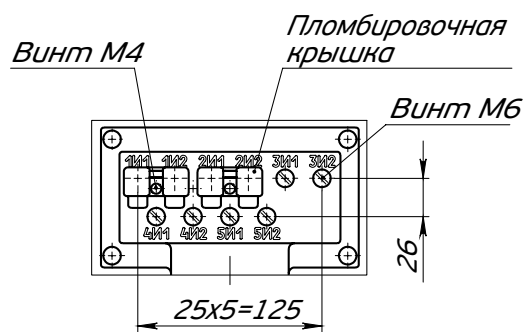


Рис. 3 - Панель контактов
трансформаторов тока
ТОЛ-СВЭЛ-35 IIIМ